

**NORTBERG**  
EXCLUSIVE COOKER HOOD

## GEBRAUCHSANLEITUNG:



**OGRANGO GLASS**



**FLORES GLASS**



**FLORES MAX GLASS**

*Sehr geehrter Kunde,*

*Sie wurden eben zum Eigentümer einer Dunstabzugshaube der neuesten Generation. Diese Dunstabzugshaube wurde extra für Sie entwickelt und gebaut, so dass Ihre Erwartungen erfüllt werden. Sie wird bestimmt zum Bestandteil einer modern ausgestatteten Küche. Die hier eingesetzten modernen Konstruktionslösungen und die neueste Herstellungstechnologie sorgen für deren Funktionalität und geschmackvolle Ausführung.*

*Vor der Montage der Dunstabzugshaube lesen Sie bitte eingehend die vorliegende Anleitung. Somit können Sie die falsche Installation und Bedienung der Dunstabzugshaube vermeiden.*

*Sie haben sich für die Dunstabzugshaube der Firma Nortberg entschieden – lassen Sie sich über Ihre Wahl freuen!*

## **I. SPEZIELLE ANWEISUNGEN ZUM SICHEREN BETRIEB DER DUNSTABZUGSHAUBE**

1. Vor der Montage lesen Sie genau die vorliegende Anleitung.
2. Die Dunstabzugshaube ist gemäß der Beschreibung und den im Kapitel „Montage“ aufgeführten Vorgaben durchzuführen.
3. Die Dunstabzugshaube darf ausschließlich an den Netzanschluss mit einer Nennspannung von 230 V~ und einer Frequenz von 50 Hz angeschlossen werden. Bevor Sie die Dunstabzugshaube anschließen, prüfen Sie, ob der Netzanschluss mit einer funktionstüchtigen Erdung ausgestattet ist.
4. Es ist unzulässig, dass sich die Netzanschlüsse der festen Installation unter der Dunstabzugshaube befinden.
5. Es ist darauf zu achten, dass sich das Stromkabel nicht unter der Dunstabzugshaube befindet.
6. Sollte das feste Stromkabel beschädigt werden, so ist es durch den Hersteller, einen Mitarbeiter des Servicebetriebes oder durch eine qualifizierte Person auszutauschen, so dass die damit verbundene Gefahr ausgeschlossen wird.
7. Sollte die Dunstabzugshaube beschädigt werden, so kann die Reparatur durch den Hersteller, einen Mitarbeiter des Servicebetriebes oder durch eine qualifizierte Person durchgeführt werden.

8. Es ist für die ausreichende Raumlüftung zu sorgen, weil die Dunstabzugshaube parallel zu gasbetriebenen und anderen Geräten betrieben wird (das gilt nicht für die Dunstabzugshauben, die als Geruchsabsorber eingesetzt werden und die Luft zurück in den Raum zuführen).
9. Die Einzelheiten bezüglich der Reinigung entnehmen Sie dem Kapitel „Wartung“.
10. Vor jeder Reinigung, sowie vor jedem Filter- oder Lampenwechsel, ist der Netzstecker aus der Steckdose rauszuziehen. Bei der festangeschlossenen Dunstabzugshaube ist die Stromversorgung abzuschalten.
11. Falls die Reinigung nicht gemäß den Vorgaben erfolgt, besteht die Brandgefahr.
12. Unter der Dunstabzugshaube darf kein offenes Feuer betrieben werden. Wenn das Kochgeschirr von der Herdplatte gezogen wird, ist der Gasbrenner auf minimale Leistung einzustellen.
13. Die Gerichte, die in heißem Fett zubereitet werden, dürfen nie unbeaufsichtigt gelassen werden, weil das heiße Fett leicht brennen kann;
14. **ACHTUNG:** Die zugänglichen Elemente der Dunstabzugshaube können bei dem Betrieb der Kochgeräte erhitzt werden.
15. Diese Dunstabzugshaube darf von den Kindern im Alter von mindestens 8 Jahren, von den Personen mit körperlichen und geistigen Beschränkungen sowie von den Personen mit fehlenden Erfahrungen und Kenntnissen bezüglich des Gerätes nur dann betrieben werden, wenn sie beaufsichtigt oder so unterwiesen werden, dass die mit der Bedienung verbundenen Gefahren für sie nachvollziehbar sind. Die Kinder dürfen mit dem Gerät nicht spielen. Ohne Beaufsichtigung dürfen die Kinder keine Reinigung oder Wartung der Dunstabzugshaube vornehmen.
16. Die Aufzeichnung gilt nur für die Dunstabzugshauben ohne Stecker am Stromkabel (sie sind also an der Elektroinstallation fest angeschlossen). Weil diese Dunstabzugshaube nicht mit einem festen Stromkabel und Stecker ausgestattet ist, die Kontaktunterbrechungen in allen Polen haben, die die volle Abschaltung entsprechend der Überspannungskategorie III gewährleisten, so sind solche Schalteinrichtungen in die feste Elektroinstallation gemäß den einschlägigen Vorschriften anzubringen.

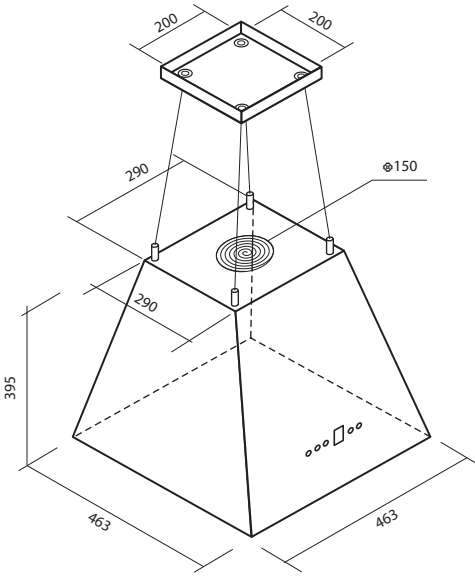
## II. CHARAKTERISTIK

Die Dunstabzugshaube dient der Kochdunstentfernung. Sie ist für den Haushalt bestimmt. Die Dunstabzugshaube bedarf der Installation von einer Abluftleitung nach außen. Nachdem der Aktivkohlefilter installiert worden ist, kann die Dunstabzugshaube als Geruchsabsorber betrieben werden. In diesem Fall verlangt sie keine Installation der Abluftleitung nach außen. Die Dunstabzugshaube ist ein elektrisches Schutzklasse – I Gerät. Sie ist mit einer unabhängigen LED Beleuchtung und einem Abzugslüfter mit vier frei wählbaren Geschwindigkeitsstufen ausgestattet. Die Dunstabzugshaube ist für die feste Montage an der Decke über dem Elektro – oder Gasherd bestimmt. **Die Dunstabzugshaube darf nur an die Betondecke gehängt werden, oder an ein entsprechend vorbereitetes Gestell, falls die Decke aus Gipskarton ausgeführt ist.**

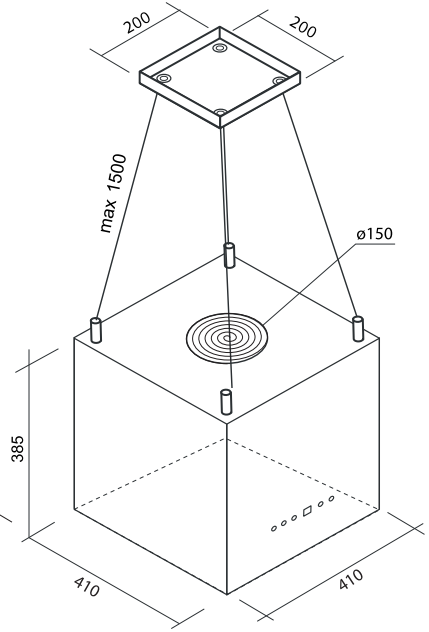
## III. TECHNISCHE DATEN

Versorgungsspannung:	230V ~50Hz
Anzahl der Lüftermotoren:	1
Anzahl der Aluminiumfilter:	1
Beleuchtung:	LED SMD 2 x 2 W Flores Max Glass LED SMD 4 x 2W
Anzahl Geschwindigkeitsstufen:	4
Breite:	Orango: 463 mm Flores Glass: 410 mm Flores Max Glass: 610 mm
Austrittsdurchmesser:	Ø 150 mm
Maximale Leistung:	850 m <sup>3</sup> /h
Maximale Leistungsaufnahme:	254 W/258 W
Lärmpegel:	850 m <sup>3</sup> /h
1. Gang	42 dB(A)
2. Gang	50 dB(A)
3. Gang	59 dB(A)
4. Gang (intensiv)	69 dB(A)
Betriebsart:	Geruchsabsorber
Bedienfeld:	Tastensteuerung mit Display und Fernbedienung

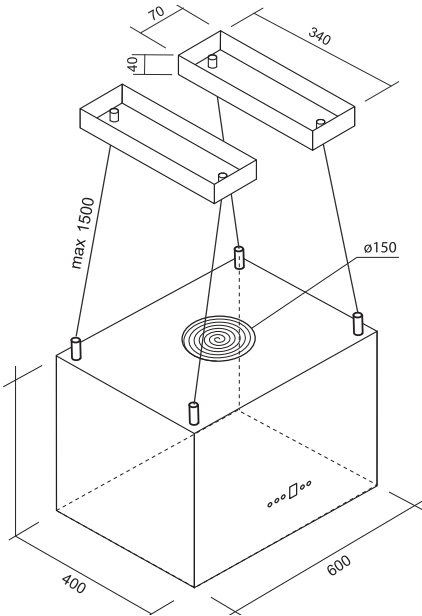
# TECHNISCHE ZEICHNUNGEN



ORANGO



FLORES GLASS



FLORES MAX GLASS

## Orango

Nettogewicht: 13,70 kg  
Bruttogewicht: 17,85 kg

## Flores Glass

Nettogewicht: 13,70 kg  
Bruttogewicht: 17,85 kg

## Flores Max Glass

Nettogewicht: 25,20 kg  
Bruttogewicht: 27,35 kg

# IV. BESTANDTEILE

## MONTAGESCHRAUBEN

**A**



4 x obere  
Verriegelung Set

**B**



2 x (oder 4x für die Flores  
Max Glass) Blechschraube  
3,5 x 12 mm

## ZUBEHÖR



Fernbedienung

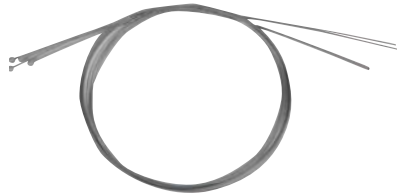
## MONTAGEELEMENTE

**1**



Dunstabzugshaube  
Flores Glass

**2**



4 x Leinen

**3**



Scheindecke

**4**



1 x Halter der Scheindecke  
(2 x für die Flores Max Glass Dunstabzugshaube).

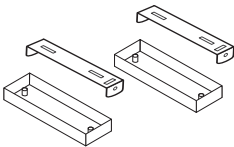
## V. MONTAGE

Die von der Dunstabzugshaube abgeleitete Luft kann nicht in den Kamin abgeleitet werden, der zur Abgasableitung von den gasbetriebenen und mit anderen Kraftstoffen betriebenen Geräten dient.

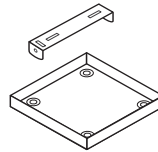
Vor der Montage der Dunstabzugshaube ist diese an die Stromversorgung (230V ~50Hz) anzuschließen, so dass geprüft werden kann, ob die Beleuchtung und der Motor reibungslos funktionieren. Am Montageort ist der relativ einfache Zugang zur Steckdose zu gewährleisten, so dass im Notfall der Stecker rausgezogen werden kann und das Gerät ausgeschaltet wird.

**Die Montage sollte mindestens durch zwei Personen durchgeführt werden.**

**Die Montageanleitung wurde anhand des beispielhaften Flores Glass Modells dargestellt. Die anderen Modelle unterscheiden sich nur durch die Scheindecke.**



Scheindecke und Halter  
für die:  
Flores Max  
Dunsthaube



Scheindecke und Halter  
für die:  
Flores, Orango  
Dunsthaube

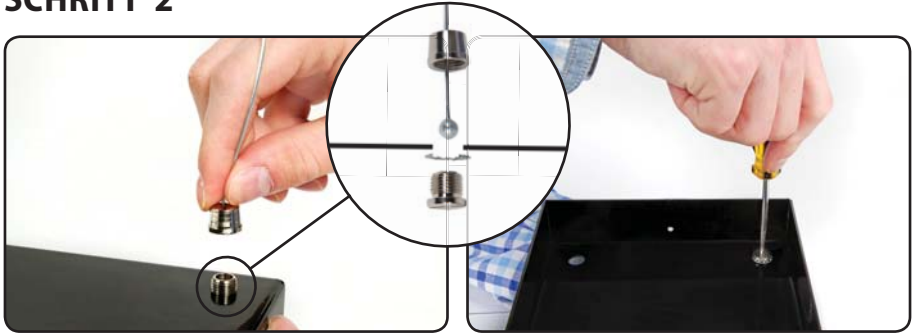
### SCHRITT 1



In der Decke, mittig über dem Herd oder der Kochplatte sind die Öffnungen für die Halterung der Scheindecke für die Dunstabzugshaube (Teil 4) zu kennzeichnen. An den an der Decke gekennzeichneten Stellen sind die Öffnungen für die Dübel ( $\varnothing$  10 mm) zu bohren, mit denen Sie dann die Scheindecke an die Decke befestigen.

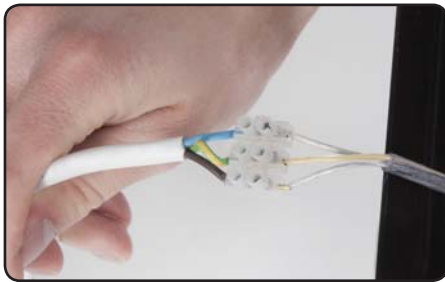
Es ist wichtig, dass die Dunstabzugshaube an die Stahlbetondecke montiert wird, und wenn wir diese an die Decke aus Gipskarton montieren, muss eine entsprechende Konstruktion mit einer Tragkraft von mindestens 80 kg ausgeführt werden.

## SCHRITT 2



An der Scheindecke sind die oberen Befestigungen (Teil A) wie im Bild dargestellt festzuschrauben.

## SCHRITT 3



Das Stromkabel der Dunstabzugshaube ist durch die in der Scheindecke befindliche Öffnung (Teil 3) zu ziehen. Das Stromkabel ist an die an die Decke befindlichen Anschlussklemme anzuschließen.

**Es muss besonders darauf geachtet werden, dass die Leitungen des Kabels richtig an die Klemme angeschlossen werden. Der Erdungsleiter ist gelb gekennzeichnet.**

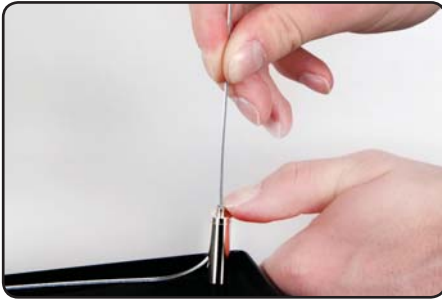
## SCHRITT 4



Die vorbereitete Scheindecke (Teil 3) ist an die an der Decke mittels zwei Blechschrauben (B) befestigte Halterung (Teil 4) festzuschrauben.



## SCHRITT 5



Die Enden der Leinen (Teil 2) sind durch die unteren Haken zu ziehen, die sich auf der Oberseite des Gehäuses der Dunstabzugshaube befinden. Durch Drücken des oberen Teils des unteren Hakens kann die Länge der Leine so eingestellt werden, dass alle Leinen die gleiche Länge aufweisen und die Dunstabzugshaube horizontal gerade hängt.

## SCHRITT 6



Um den Aktivkohlefilter einzusetzen, muss der Fettfilter aus Aluminium herausgenommen und anschließend der Kohlefilter in den Lufteintritt der Turbine eingesetzt und im Uhrzeigersinn eingeschraubt werden, bis der Filter in der Verriegelung des Filters einrastet. Die in der Dunstabzugshaube installierte Turbine verfügt über zwei Lufteintritte, so dass zwei Aktivkohlefilter auf der linken und der rechten Seite der Turbine einzusetzen sind.

## VI. BETRIEBSART DER DUNSTABZUGSHAUBE

### Die Einstellung zum Betrieb als Dunstabzugshaube

Die an den Leinen hängende Dunstabzugshaube ist als Geruchsfilter zu betreiben. Bei dieser Betriebsart kehrt die gefilterte Luft durch die Öffnung im oberen Teil der Abzugshaube in den Raum zurück. Diese Öffnung darf nicht abgedeckt werden. Für eine ordnungsgemäße Funktion der Dunstabzugshaube sind Aktivkohlefilter erforderlich, die am Lufteintritt der Turbine im Innern der Abzugshaube eingesetzt werden müssen. Es wird angewiesen, den verbrauchten Kohlenfilter alle 3 bis 6 Monate gegen einen neuen zu wechseln.

### Die Lüftergeschwindigkeit

Die niedrigste und die mittlere Geschwindigkeit ist unter normalen Bedingungen und bei kleiner Dunstkonzentration zu verwenden. Die höchste Geschwindigkeit hingegen ist nur bei großer Kochdunstkonzentration, z.B. beim Grillen oder Braten, zu nutzen.

## VII. DIE BEDIENUNG DER DUNSTABZUGSHAUBE

### Nutzungssicherheit

Es ist immer zu prüfen, ob die Flamme nicht über das Gefäß herausragt, weil dies den unnötigen Energieverbrauch und die gefährliche Wärmekonzentration verursacht.

Die Dunstabzugshaube darf nicht bestimmungsgemäß eingesetzt werden (z.B. für die industrielle Gastronomie).

### Die Bedienung mittels der Fernbedienung:

Der Betrieb der Dunstabzugshaube kann auch mit der Fernsteuerung überwacht werden:





- Die Taste „-“ dient der Verringerung und der Reduzierung der Turbinengeschwindigkeit.
- Die Taste „+“ dient der Erhöhung der Turbinengeschwindigkeit.
- Die Taste „☀“ dient der Beleuchtungssteuerung.
- Die Taste „🕒“ dient zur Betätigung der Funktion „Timer“, die unten beschrieben worden ist.




## Die Bedienung des Bedienfelds

Der Betrieb der Dunstabzugshaube wird mittels elektronischen Berührungsschalters überwacht:



Die mittels der Piktogramme auf der Glasoberfläche gekennzeichneten Schalter Sensoren an dem vorderem Bedienfeld der Dunstabzugshaube reagieren auf die Fingerberührung.

- Die Kennzeichnungen **—** und **+** dienen zum Ein-/Ausschalten des Lüfters sowie zur Anwahl dessen Geschwindigkeit und Betriebsart im Bereich von 0 bis zu 4. Die Piktogramme werden auch zur Einstellung der Funktion „Timer“ und der aktuellen Uhrzeit benutzt.
- Das Symbol  dient zur Bedienung der Funktion „Timer“ sowie zur Programmierung der aktuellen Uhrzeit.
- Die Anzeige informiert über die gewählte Betriebsgeschwindigkeit der Turbine sowie über die Betriebsart des Gerätes. In manchen Situationen wird auch die aktuelle Uhrzeit angezeigt.
- Das Antippen des Piktogramms **+** erhöht die Betriebsgeschwindigkeit des Lüfters.
- Das Antippen des Piktogramms **—** verringert die Betriebsgeschwindigkeit des Lüfters.
- Das Antippen der Zeichnung  führt zum Ein – oder Ausschalten der LED Lampen.

Bei der Dunstabzugshaube kann das automatische Ausschalten der Turbine in der Zeit bis zu 9 Minuten programmiert werden. Die Funktion „Timer“ wird betätigt, wenn die Taste  bei der in dem geforderten Gang laufenden Dunstabzugshaube angetippt wird. Dann blinken Minuten auf der Anzeige, nach deren Ablauf der Lüfter automatisch ausschaltet. Durch die Betätigung der „+“ und „-“ Tasten kann die geforderte Arbeitszeit des Gerätes eingestellt werden. Die Ziffer „1“ auf der Anzeige entspricht einer Minute der Arbeitszeit der Dunstabzugshaube usw. Zur Bestätigung der gewählten Arbeitszeit, damit die Zeit heruntergezählt wird, muss die Taste  gedrückt werden oder aber es muss 5 Sekunden abgewartet werden, ohne irgendeine Taste zu drücken. Ein aufblinkender Punkt auf der Anzeige bedeutet, dass „Timer“ die Zeit bis zum Ausschalten der Turbine herunterzählt. Auf die Funktion „Timer“ kann verzichtet werden, indem man, beim Herunterzählen der Zeit, auf die Taste  erneut drückt.

## VIII. WARTUNG

Die regelmäßige Wartung und Reinigung der Dunstabzugshaube stellt deren guten und störungsfreien Betrieb sicher und verlängert ihre Lebensdauer. Es muss insbesondere beachtet werden, dass der Fettfilter regelmäßig gereinigt wird und der Aktivkohlefilter gemäß den Herstellerangaben gewechselt wird.

### Fettfilter

Fettfilter (Aluminiumfilter) sind alle zwei Monate in dem Geschirrspüler oder manuell mittels eines sanften Spülmittels zu reinigen.

Um den Aluminiumfilter rauszunehmen, ist der Schloss-Schnappverschluss zu lösen und dann der Filter schräg nach unten rauszuziehen. Nach der erfolgten Reinigung ist der getrocknete Filter in das Gehäuse der Dunstabzugshaube zu montieren.

### Aktivkohlefilter

Der Kohlefilter wird nur dann verwendet, wenn die Dunstabzugshaube nicht an die Lüftungsleitung angeschlossen ist. Der Kohlefilter kann beim Küchengeräthändler oder beim Hersteller der Dunstabzugshaube erworben werden. Damit der Kauf einfacher wird, ist der Typ der Dunstabzugshaube vom innerhalb des Gehäuses der Dunstabzugshaube befindlichen Typenschild abzulesen. Das Typenschild ist erst nach der Demontage des Alufettfilters sichtbar. Der Aktivkohlefilter nimmt die Gerüche auf bis er verstopft ist. Dieser Filter kann weder gewaschen noch regeneriert werden und ist mindestens alle 3 bis 6 Monate oder – falls die Dunstabzugshaube intensiv verwendet wird – öfters zu wechseln. Um den Aktivkohlefilter einzusetzen, muss der Fettfilter aus Aluminium herausgenommen und anschließend der Kohlefilter in den Lufteintritt der Turbine eingesetzt und im Uhrzeigersinn eingeschraubt werden, bis der Filter in der Verriegelung am Lufteintritt der Turbine einrastet. Die Turbine verfügt über zwei Lufteintritte. Für einen ordnungsgemäßen Betrieb als Geruchsfilter müssen also zwei Aktivkohlefilter, jeweils auf der linken und der rechten Seite eingesetzt werden.



Montage der Aktivkohlefilter  
an die Turbine

### Beleuchtung

Die Orango und Flores Glass Dunstabzugshauben ist mit zwei LED SMD Lampen mit einer Leistung von jeweils 2 W und einer Gleichstromspannung 12V ausgestattet.

Die Flores Max Glass Dunstabzugshauben ist mit vier LED SMD Lampen mit einer Leistung von jeweils 2 W und einer Gleichstromspannung 12V ausgestattet.

Die Lebensdauer dieser Lampen beträgt bis zu 10.000 Stunden und der Wechsel der einzelnen Dioden ist hier nicht vorgesehen.

## Reinigung

Bei der normalen Reinigung der Dunstabzugshaube muss folgendes unbedingt beachtet werden:

- Weder triefend nasse Lappen noch Schwämme noch fließendes Wasser verwenden.
- Keine ätzenden Substanzen verwenden, insbesondere zur Reinigung der Oberflächen aus rostfreiem Stahl.
- Keinen harten rauen Lappen verwenden.

Es wird empfohlen, einen feuchten Lappen und neutrale Reinigungsmittel zu verwenden.

### Die Behandlung des Altgerätes:

Dieses Gerät wurde aus hochqualitativem Material und Komponenten entwickelt und hergestellt, die zur Wiederverwertung geeignet sind. Das Symbol der durchgestrichenen Abfalltonne auf Rädern bedeutet, dass das Produkt der getrennten Sammlung gemäß der Richtlinie 2012/19/EU des Europäischen Parlaments und des Rates unterliegt und informiert darüber, dass das Gerät nach dem Ablauf dessen Nutzungsdauer nicht mit sonstigem Hausmüll weggeworfen werden darf. Der Endnutzer ist verpflichtet, dieses Gerät an die Stelle für das Recycling von Elektro- und Elektronikgeräten zu übergeben, die das Sammelsystem dieser Abfälle bildet – d.h. an das Einzelhandelsgeschäft, an die lokale Sammelstelle oder an die Gemeindesammelstelle. Das Altgerät kann die Umwelt und die menschliche Gesundheit beeinträchtigen, weil es potenziell schädliche Substanzen, Mischungen und Bestandteile enthalten kann. Die getrennte Sammlung ermöglicht auch die Wiedergewinnung von Material und Komponenten, aus denen das Gerät hergestellt worden ist. Der Haushalt erfüllt eine wichtige Rolle bei der Wiederverwertung und Wiedergewinnung von Abfallprodukten, darin bei Recycling der Altgeräte. Hier werden die Verhaltensweisen gestaltet, die der Erhaltung unseres gemeinsamen Gutes dienen, das eben die saubere Umwelt darstellt. Wird dieses Gerät unsachgemäß wiederverwertet, so können dann die Strafen gemäß der jeweils geltenden nationalen Gesetzgebung auferlegt werden.



## IX. ERKLÄRUNG DES HERSTELLERS / DES HÄNDLERS

Die Dunstabzugshaube erfüllt alle Anforderungen der einschlägigen EU Vorschriften. Für die Dunstabzugshaube wurde somit die Konformitätserklärung ausgestellt und die Dunstabzugshaube wurde mit dem CE Kennzeichen versehen.



## X. GARANTIEKARTE

1. Der Verkäufer haftet für die einwandfreie Arbeit des Gerätes innerhalb von 24 Monaten seit dem Verkauf. Die in diesem Zeitraum entdeckten Fabrikmäängel werden kostenlos behoben.
2. Die Garantiekarte ist nur mit dem Kaufbeleg und mit der Originalverpackung gültig, so wie die Dunstabzugshabe von dem Produzenten gekauft wurde.
3. Die Dunstabzugshaube wird innerhalb von 14 Werktagen repariert, wenn der Kunde die beanstandete Waren an den Service oder an die Verkaufsstelle liefert.
4. Die Garantie umfasst nicht:
  - a) mechanische, durch den Betreiber verursachte Beschädigungen;
  - b) Beschädigungen und Mängel, die entstanden sind:
    - infolge der unsachgemäßen oder anleitungsungemäßen Nutzung, Lagerung und Wartung;
    - infolge der Verwendung von falschem Betriebsmaterial, Reinigungs- oder Konservierungsmittel;
    - infolge der Nichtbeachtung der Herstelleranweisungen bezüglich des Gerätebestimmung für den individuellen Haushalt (z.B. in den Gemeinschaftsverpflegungsstellen, Gaststättenbetrieben etc.);
    - infolge der willkürlichen Reparaturen, Modifikationen oder konstruktiver Änderungen,
  - c) infolge des LED SMD Durchbrennens,
  - d) infolge der auf die äußeren Faktoren zurückzuführenden, von dem Hersteller nicht zu vertretenden Beschädigungen.
5. Die Garantie gilt seit der durch den Kaufbeleg nachgewiesenen Beschaffung der Dunstabzugshaube - der Kaufbeleg muss das Beschaffungsdatum und das Gerätesymbol beinhalten.
6. **Sollte das Gerät an den Hersteller zurückgeben oder an den Servicebetrieb geschickt werden, so hat dies in der originalen, unbeschädigten Verpackung zu erfolgen.**

---

Verkaufsdatum

---

Stempel und Name des Verkäufers

# XI. Information über den Reparaturverlauf

Lfd.	Meldungsdatum	Reparaturdatum, Unterschrift des Fachmanns	Reparaturbeschreibung

